

スカイマスター

高所作業車

■SK-27A



特長

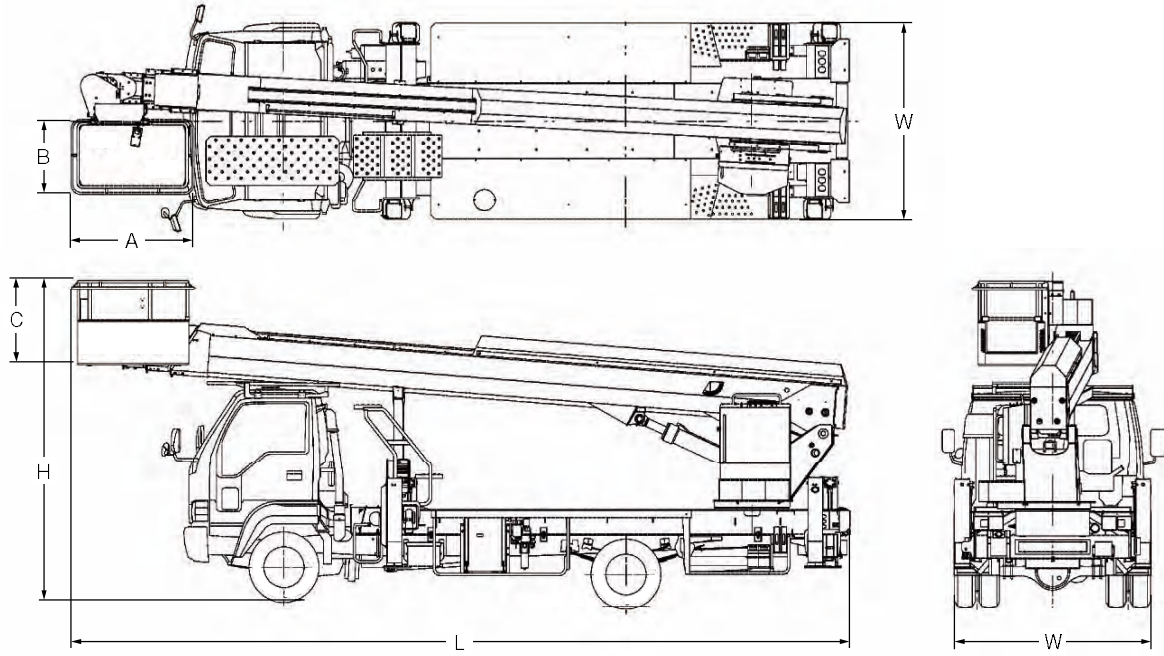
- アウトリガー横張り出し無しのフルブーム。(SK099・SS10A・SS12A)
- 「先端屈伸アーム」で届かなかった場所での作業も可能。(SJ12A・SJ16A)
- 高揚程でクラス最小幅。狭い道路や現場へ進入できます。(SK22A)
- 普通免許で運転できる最大地上高高所作業車。(SK27A)



メーカー		アイチコーポレーション						
型式		SK-099	SK-10B/SS-10A	SK-120	SK-125	SK-126/12A	SS-12A	SK-130
名称		トラック式高所作業車						
性能	最大地上高(m)	9.9	9.7	12.2	12.5	←	11.9	13.5
	積載荷重(kg)	150	200	←	←	←	←	←
	最大作業半径(m)	7.4	←	11.2	11.4	11.5	10.48	9.05
	首振り角度(度)	左98~右98	左104~右107	左100~右100	←	←	左95~右95	左90~右90
車両寸法	全長L(mm)	4,805	4,760	5,470	5,501	←	5,430	5,900
	全幅W(mm)	1,700	1,695	1,890	1,760	1,880	←	1,890
	全高H(mm)	2,840	2,700	3,150	←	3,060	3,000	3,200
バスケット寸法(内側)	全長A(mm)	970	1,000	←	←	←	←	←
	全幅B(mm)	700	←	750	←	←	←	←
	全高C(mm)	900	←	980	900	←	←	1,000
ブーム長さ(m)		3.35~7.15	3.08~7.07	4.9~10.7	4.85~10.95	4.71~10.8	4.3~10.0	5.15~12.0
伸縮ストローク(m)		←	3.99	5.8	6.1	6.04	5.71	6.85
起伏角度(度)		-15~80	-16~80	-13~80	-15~80	←	←	-13~80
旋回角度(度)		360	←	←	←	←	←	←
アウトリガー張幅(mm)		1,600	1,624	1,650~3,350	1,590~3,350	1,710~3,350	1,860	1,650~3,350
燃料タンク容量(l)		←	←	75	←	←	←	70
使用燃料		軽油	←	←	←	←	←	←
資格		特別教育	←	技能講習	←	←	←	←

スカイマスター

高所作業車



メーカー	アイチコーポレーション								
型式	SK-200	SK-210	SK-22A	SK-240	SK-260	SK-27A	SJ-12A	SJ-16A	
名称	トラック式高所作業車						トラック式屈伸型高所作業車		
性能	最大地上高(m)	20.0	21.2	22.1	24.0	25.8	27.0	12.6	16.0
	積載荷重(kg)	200	←	←	←	←	←	←	←
	最大作業半径(m)	11.4	13.7	14.6	13.5	14.9	15.4	11.8	13.5
	首振り角度(度)	左90~右90	←	左100~右95	左90~右90	←	左100~右95	左100~右100	←
車両寸法	全長L(mm)	7,210	7,170	7,350	8,340	8,325	8,620	5,947	6,820
	全幅W(mm)	1,995	2,060	1,890	2,190	2,180	2,170	1,880	2,060
	全高H(mm)	3,100	←	3,140	3,300	3,450	3,500	3,080	3,410
バスケット寸法(内側)	全長A(mm)	1,200	←	1,000	1,200	←	1,000	←	←
	全幅B(mm)	700	←	←	←	←	←	←	←
	全高C(mm)	900	←	←	←	←	←	←	←
ブーム長さ(m)	6.45~19.05	6.61~20.17	6.79~20.6	7.5~22.95	7.81~24.67	8.06~25.7	4.89~10.75	5.93~14.06	
伸縮ストローク(m)	12.6	13.6	13.8	15.45	16.86	17.61	5.86	4.06	
起伏角度(度)	-11.5~80	-12~80	←	←	←	←	-15~80	-13~80	
旋回角度(度)	360	←	←	←	←	←	←	←	
アウトリガー張幅(mm)	1,800~3,800	1,800~3,940	1,710~3,700	1,980~4,200	1,990~4,240	1,990~4,420	1,710~3,350	1,834~3,600	
燃料タンク容量(l)	100	←	←	100	←	←	←	←	
使用燃料	軽油	←	←	←	←	←	←	←	
資格	技能講習	←	←	←	←	←	←	←	

メーカー	エスマック			タダノ	
型式	ST99II	TS100	ST125	AT-130TG	
名称	トラック式高所作業車				
性能	最大地上高(m)	9.9	←	12.3	13.1
	積載荷重(kg)	200	←	←	←
	最大作業半径(m)	8.5	7.5	10.9	12.0
	首振り角度(度)	左90~右95	左100~右100	左90~右95	左97~右103
車両寸法	全長L(mm)	4,700	4,735	5,500	5,550
	全幅W(mm)	1,800	1,695	1,880	←
	全高H(mm)	3,200	2,760	3,250	3,140
バスケット寸法(内側)	全長A(mm)	1,000	←	←	700
	全幅B(mm)	700	←	←	1,200
	全高C(mm)	1,000	900	1,000	900
ブーム長さ(m)	3.76~8.20	3.37~7.20	4.59~10.59	5.00~11.53	
伸縮ストローク(m)	4.44	3.83	6	6.47	
起伏角度(度)	-17.5~80	-15.5~78.5	←	-16~80	
旋回角度(度)	360	←	←	←	
アウトリガー張幅(mm)	1,780	1,600	1,885	3,300	
燃料タンク容量(l)	70	←	←	←	
使用燃料	軽油	←	←	←	
資格	特別教育	←	技能講習	←	