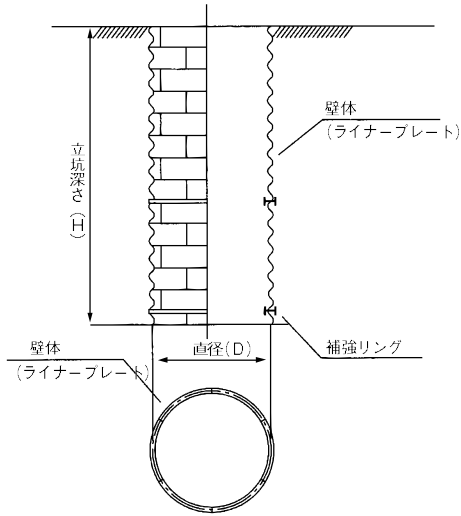
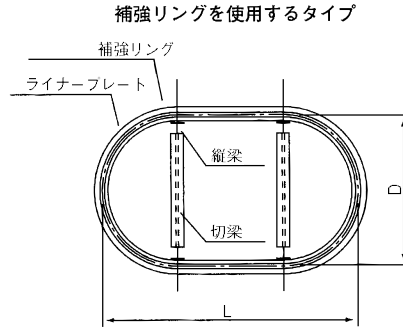


# ライナープレート

## ■円形

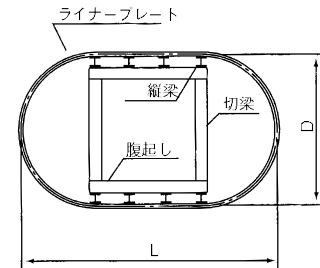


## ■小判形



1. 補強リングを使用するので壁の剛性が大きくなり、通常縦梁は4本ですみます。
2. 壁材の組立は補強リングを使用するので若干複雑になりますが、支保材の組立が簡単です。

## 補強リングを使用しないタイプ



1. 壁材はライナープレートだけで、通常縦梁は6~10本と腹起しを使用します。
2. 壁材の組立は簡単ですが、縦梁、腹起しを使用するため施工順序が幾分複雑となります。
3. 腹起しが必要となるので、投入孔が幾分せまくなります。

## ■小判形立坑の標準寸法

小判形立坑標準寸法				縦P(ピッチ)数			標準セクション構成 (1リング当たり)	プレート枚数
短径D(mm)	長径L(mm)	半円部曲げ半径 r (mm)	直線部長 l (mm)	半円部	直線部	ΣP		
2,500	5,797	1,250	3,297	50	42	92	P10-6枚/P8-4枚	10
3,000	5,512	1,500	2,512	60	32	92	P10-8枚/P6-2枚	10
3,000	5,826	1,500	2,826	60	36	96	P10-8枚/P8-2枚	10
3,000	6,297	1,500	3,297	60	42	102	P10-7枚/P8-4枚	11
3,200	5,712	1,600	2,512	64	32	96	P8-12枚	12
3,200	6,340	1,600	3,140	64	40	104	P8-13枚	13
3,500	6,326	1,750	2,826	70	36	106	P10-9枚/P8-2枚	11
3,500	6,640	1,750	3,140	70	40	110	P10-11枚	11
3,600	6,112	1,800	2,512	72	32	104	P8-13枚	13
3,600	6,426	1,800	2,826	72	36	108	P10-2枚/P8-11枚	13
4,000	6,355	2,000	2,355	80	30	110	P10-11枚	11
4,000	6,826	2,000	2,826	80	36	116	P10-10枚/P8-2枚	12
4,000	7,140	2,000	3,140	80	40	120	P10-12枚	12
4,200	6,712	2,100	2,512	84	32	116	P10-10枚/P8-2枚	12
4,500	6,855	2,250	2,355	90	30	120	P10-12枚	12

◆上表以外の寸法についても製作いたしますので、ご相談下さい。

# コルゲートパイプ

## ■種類及び記号 (JIS G 3471)

種類	種類		記号	備考	
	波形	断面形状			
1形		円形	SCP1R		フランジ型 ボルト締め
		円形	SCP2R		ラップ型 ボルト締め
2形		エロンゲーション形	SCP1E		
		パイプアーチ形	SCP2P		
		アーチ型	SCP2A		