

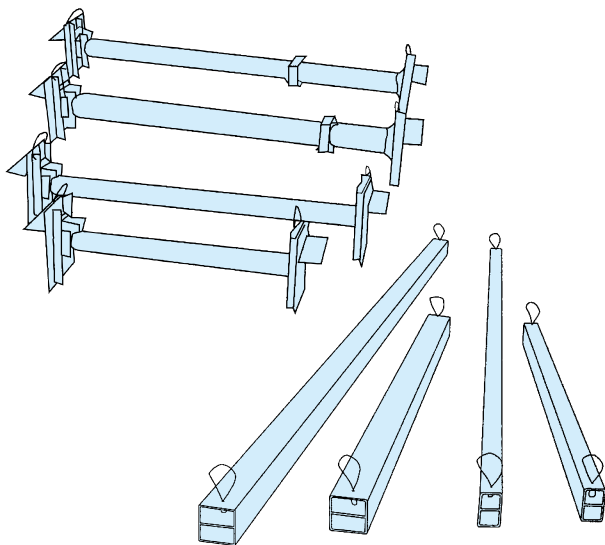
コルゲートフリューム

種類

型式	スパン(mm)	高さ(mm)	コルゲートセクション	形状	摘要	腹起こし切梁
A型	350~750	350~750	1形		フレンジ付底部直線部分つき	
B型	800~1,400	450~1,050	1形		低部直線部分つき	有
C型	1,500~2,600	1,100~1,400	1形		2枚構成	有
D型	300~1,800	150~900	1形		フレンジつき半円形	
E型	2,000以上	任意	1形・(2形)		台形	
II型	1,800~3,600	1,400~2,000	2形		3枚構成	有
柵渠	任意	任意	2形(1形)		底板なし	有

軽仮設材

水圧式土留



シリンダー

標準型(使用寸法:45cm~230cm) 許容軸力:73.5kN			
型式	質量(kg)	最小縮少長さ	使用寸法
65	8.9	43	45~65
90	9.8	57	59~90
120	11.4	75	77~120
180	14.5	110	112~180
230	21.0	165	167~230

強力型(使用寸法:173cm~300cm) 許容軸力:98.0kN			
型式	質量(kg)	最小縮少長さ	使用寸法
220S	25.3	171	173~220
260S	29.3	211	213~260
300S	31.3	251	253~300

腹起こし

型式	長さ(m)	一本あたりの重量(kg)	許容曲げ応力度(KN/cm ²)	断面係数(cm ³)	木材相当強度(松材)
HC4	4	35.08	14	130.4	22cm×22cm
HC3	3	26.31			
HC2	2	17.54			
HD4	4	30.12	14	71.1	17cm×17cm
HD3	3	22.59			
HD2	2	15.06			

品名	長さ(cm)	質量(kg)	容量(l)
ポンプ	350(ホース)	11.0	15.0
添加液	-	-	1.0
不凍液	-	-	1.0
作業棒	-	-	4.0

- 掘削幅から矢板および腹起こしの幅を差し引いた数値を算出し、表の使用寸法欄から適合するシリンダーの形式を選択してください。
- 添付液は清浄水をベースに5%~7%の割合で混合してください。
- 凍結防止のため、冬期に寒冷地でご使用の場合は不凍液を適量ポンプ内の水に混入してください。
- 作業棒はシリンダーとホースとの接続・取外しの時や、シリンダーの持ち上げ作業及び水抜き作業を行うときに使用する工具です。