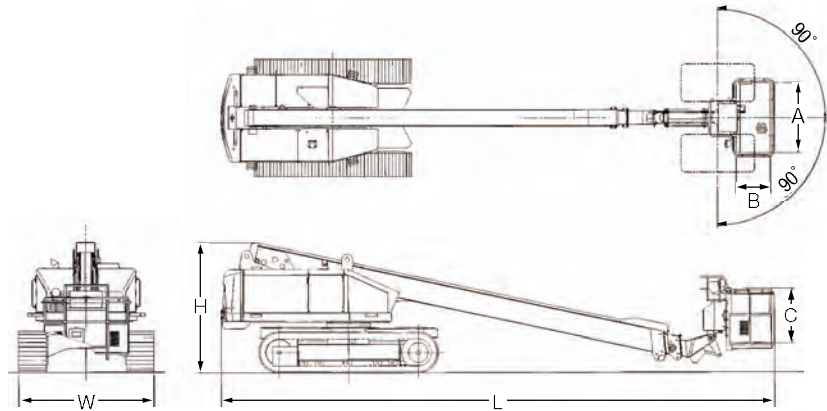


スカイブーム・クローラ型

■SR-21A

高所作業車



特長

- 不整地での作業を安全に行えるクローラ式。
- 全高2mを切る12mクラスで最も低い全高。(SR12B)
- 片手で自在に走行できる1レバー式。(SR18A・SR21A)
- 水平/垂直制御機能を装備。(SR18A・SR21A)
- ゴムパット仕様のクローラ式もあります。



メーカー	アイチコーポレーション							
型式	SR-10A	SR-121/123	SR-12B	SR-181/182	SR-18A	SR-210	SR-21A	
名称	クローラ型自走式高所作業車							
最大地上高(m)	9.8	12.0	12.1	18.0	←	20.8	←	
積載荷重(kg)	200	250	←	←	200	←	←	
車両寸法	全長L(mm)	5,120	6,000/6,330	6,340	9,100/8,610	9,170	9,750	10,150
	全幅W(mm)	2,250	2,390/2,150	2,250	2,470/2,460	2,460	←	←
	全高H(mm)	1,995	2,310/2,200	1,995	2,500/2,550	2,350	2,550	2,350
	重量(kg)	4,600	7,750/7,650	7,410	14,050/13,500	13,300	15,300	15,800
バスケット内側寸法	幅A(mm)	1,300	1,500/1,300	1,500	1,500/1,300	1,500	←	←
	奥行B(mm)	750	←	←	900/750	750	←	←
	高さC(mm)	1,000	←	←	←	←	←	←
諸性能	最大作業半径(m)	8.0	9.8/10.6	10.7	16.0/16.3	16.7	19.0	19.7
	最低地上高(mm)	305	300/360	300	325/425	425	←	←
	旋回角度(度)	360	←	←	←	←	←	←
	旋回速度(r.p.m)	0.75	1.0	0.75	1.0/0.86	0.75	0.8	0.75
	首振角度(度)	左右90	左右45/左右90	左右90	左右45/左右90	左右90	←	←
	走行速度(km/h)	0~1.5	0~2.0/0~1.5	0~1.5	0~0.9	0~1.5	0~0.9	0~1.5
登板能力(度)	30	←	←	37/27	27	22	←	
燃料タンク容量(l)	95	155/108	95	165/230	150	230	150	
使用燃料	軽油	←	←	←	←	←	←	
資格	特別教育	技能講習	←	←	←	←	←	