

# スカイブーム・ホイール型

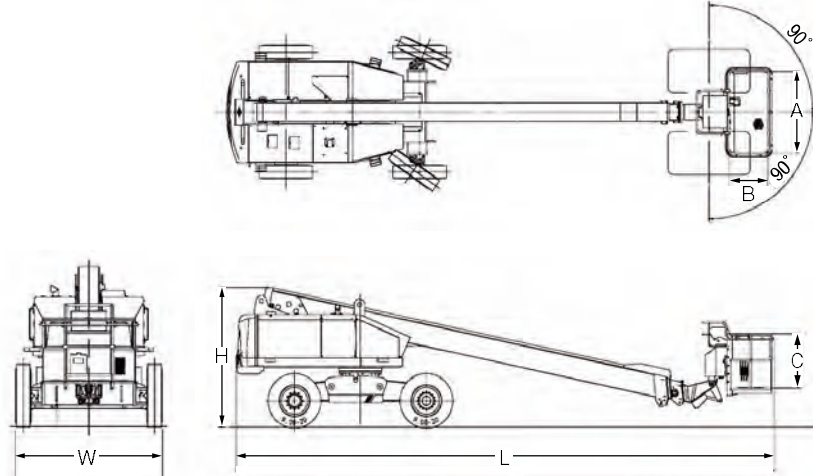
## ■SP-21A



### 特長

- 整地面での機動力を生かすホイール式高所作業車。
- 水平／垂直制御機能を装備。(SP18A・SP21A)

高所作業車



メーカー	アイチコーポレーション									
型式	SP-090	SP-120	SP-12A	SP-150	SP-181	SP-18A	SP-210	SP-21A	SP-300	
名称	ホイール式自走式高所作業車									
最大地上高(m)	9.0	12.0	←	15.0	18.0	←	21.0	←	30.0	
積載荷重(kg)	200	250	←	200	250	200	←	←	250	
最大作業半径(m)	7.1	9.7	10.1	12.9	16.0	16.7	←	←	←	
車両寸法	全長L(mm)	5,600	←	6,180	7,150	9,150	9,170	10,200	10,150	11,850
	全幅W(mm)	1,750	1,980	←	2,400	←	2,430	2,400	2,430	2,400~3,590
	全高H(mm)	1,780	2,150	2,440	2,550	←	←	←	←	3,100
	重量(kg)	5,980	7,950	7,850	8,100	11,800	11,700	14,000	14,300	18,200
バスケット内側寸法	幅A(mm)	1,500	←	1,300	1,500	←	←	←	←	←
	奥行B(mm)	750	←	←	900	←	750	900	←	←
	高さC(mm)	1,000	←	←	←	←	←	←	←	←
諸性能	最大作業半径(m)	←	←	←	←	←	←	19.0	19.7	20.0
	最小回転半径(mm)	4,800	4,000	←	6,200	6,500	5,970	6,500	5,970	7,550
	最低地上高(mm)	230	200	←	250	270	265	230	265	230
	旋回角度(度)	360	←	←	←	←	←	←	←	←
	旋回速度(r.p.m)	1.0	←	←	←	←	0.75	0.6	0.75	0.5
	首振り角度(度)	左右80	左右45	左右90	左右45	←	左右90	左右45	左右90	左右45
	走行速度(km/h)	高速2~0	高速4~0	←	←	←	←	←	←	←
登坂能力(度)	10	12	12.5	12	←	←	←	←	9	
燃料タンク容量(l)	44	97	105	88	165	150	165	150	180	
使用燃料	軽油	←	←	←	←	←	←	←	←	
資格	特別教育	技能講習	←	←	←	←	←	←	←	