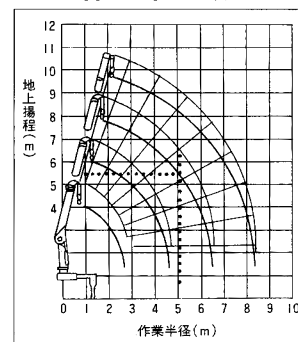


# ユニック車

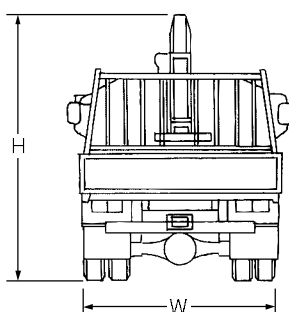
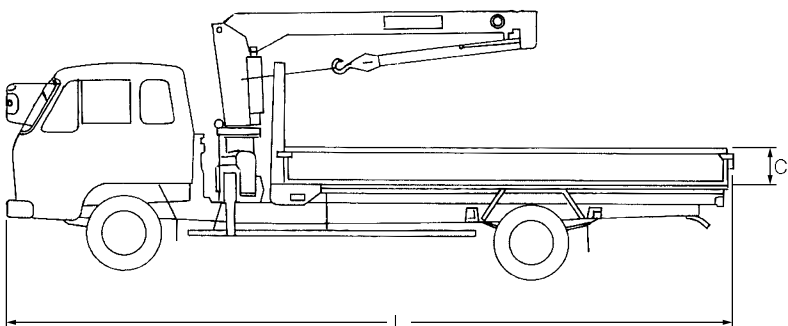
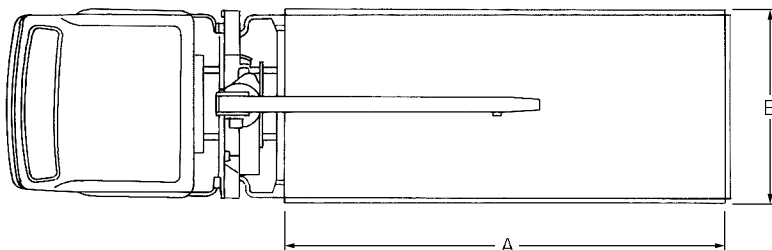
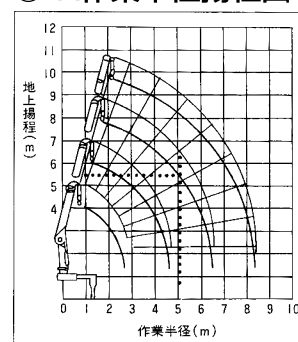
レンタカー



○2t作業半径揚程図



○4t作業半径揚程図



名称	2トンユニック車	4トンユニック車
全長L(mm)	5,540	7,895
全幅W(mm)	1,910	2,180
全高H(mm)	2,540	3,060
荷台長A(mm)	3,100	5,400
荷台幅B(mm)	1,790	2,060
荷台高C(mm)	380	400
車両重量(kg)	3,010	4,450
車両総重量(kg)	5,175	7,865
最大積載量(kg)	2,000	3,250

※上記使用はメーカーにより若干の違いがあります。