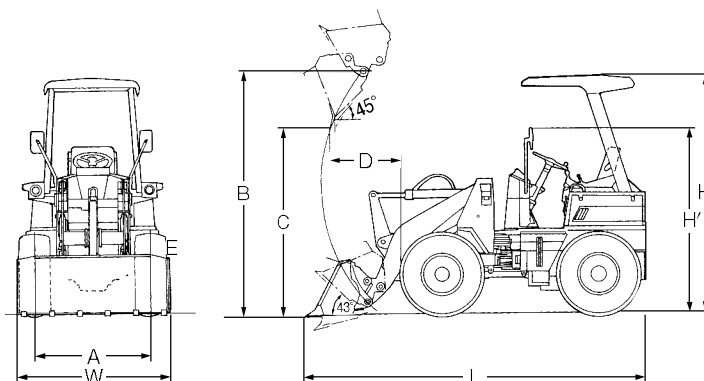


ホイールローダー



メーカー		ヤンマー					日立				
型式		V1-1A	V2-3B	V3-5B	V4-5B	V5-A	LX20-3	LX30-3	LX50-2C	LX15-7	
機種(バケット容量)(m³)		0.16	0.3	0.4	0.5	0.6	0.4	0.5	0.9	0.3	
運転整備重量(kg)		970	1,800	2,500	3,000	3,300	2,625	3,305	4,750	1,915	
エンジン出力(ps)		16.8	23	29	37	←	29	37	56	22	
常用荷重(kg)		270	500	650	850	950	640	850	1,350	500	
最大登坂能力(度)		←	←	←	←	←	30	←	←	←	
アーティキュレート角度(度)		40	42	40	←	←	←	←	←	42	
最小回転半径(最外輪中心)(mm)		2,140	2,600	3,060	3,300	←	3,060	3,370	3,795	2,545	
寸法	全長L(mm)	2,870	3,620	4,035	4,325	4,540	4,105	4,500	5,015	3,440	
	全幅バケット幅W(mm)	1,245	1,400	1,570	1,690	←	1,570	1,690	1,990	1,350	
	全高	キャビ上端H(mm)	2,275	2,485	2,565	2,645	←	2,505	2,665	2,750	2,350
		キャビ取外し上端H(mm)	1,700	1,780	1,865	1,950	←	1,780	1,940	←	←
	ホイールベースEトレッドA(前後輪)(mm)	1,200/920	1,550/1,080	1,750/1,180	1,900/1,250	←	1,750/1,180	1,950/1,260	2,200/1,470	1,500/1,065	
	バケットヒンジピン高さB(mm)	2,115	2,370	2,680	3,020	3,110	2,675	3,000	3,155	2,335	
	ダンピングアランス(45°前傾刃先まで)C(mm)	1,715	1,855	2,140	2,435	2,480	2,140	2,415	2,500	1,850	
	ダンピングリーチD(mm)	535	685	785	←	900	785	815	875	570	
タイヤサイズ	10.0/70-12-4PR	10-16.5 4PR	12.5/70-16-6PR	15.5/60-18-8PR	←	12.5/70-16-6PR(L2)	15.5/70-18-8PR(L2)	17.5/65-20-10PR(L2)	10-16.5 4PR(L2)		
燃料タンク容量(l)	16	25	45	←	←	50	←	75	33		
最大燃料消費量(l/h)	←	←	←	←	←	←	←	←	←		
冷却水容量(l)※ラジエータ+エンジン	3.4	4.5	5.4	←	←	5.5	6.5	13.2	5.5		
機側30m全負荷騒音値(dB(A))	←	←	←	←	←	←	←	←	←		
資格	特別教育	←	←	←	←	←	←	技能教習	特別教育		
免許	小型特殊	←	←	←	←	←	←	大型特殊	小型特殊		

メーカー		日立						コマツ		
型式		LX20-7	LX30-7	LX40-7	LX50-7	LX60-7	LX70-7	WA30	WA70	
機種(バケット容量)(m³)		0.4	0.5	0.6	0.9	1.0	1.3	0.4	0.8	
運転整備重量(kg)		2,645	3,265	3,565	4,695	5,295	6,480	2,575	4,555	
エンジン出力(ps)		29	37	←	60	66	88	29	56	
常用荷重(kg)		650	850	960	1,440	1,600	2,080	628	1,280	
最大登坂能力(度)		30	←	←	←	←	25	30	25	
アーティキュレート角度(度)		41	←	←	40	←	←	←	←	
最小回転半径(最外輪中心)(mm)		3,040	3,220	←	3,770	4,125	4,440	3,060	3,775	
寸法	全長L(mm)	4,140	4,425	4,695	5,015	5,490	6,085	4,030	4,885	
	全幅バケット幅W(mm)	1,570	1,690	←	1,990	2,210	2,340	1,575	1,980	
	全高	キャビ上端H(mm)	2,415	2,495	←	2,725	2,920	3,060	2,455	2,800
		キャビ取外し上端H(mm)	←	←	←	←	←	←	1,860	2,110
	ホイールベースEトレッドA(前後輪)(mm)	1,780/1,180	1,900/1,260	←	2,200/1,470	2,400/1,580	2,600/1,725	1,750/1,180	2,200/1,470	
	バケットヒンジピン高さB(mm)	2,685	3,030	3,140	3,160	3,365	3,515	2,680	3,080	
	ダンピングアランス(45°前傾刃先まで)C(mm)	2,155	2,445	2,500	←	2,705	2,710	2,140	2,450	
	ダンピングリーチD(mm)	815	845	915	880	910	1,000	785	830	
タイヤサイズ	12.5/70-16-6PR(L2)	15.5/60-18.9PR(L2)	←	17.5/65-20-10PR(L2)	16.9/24-10PR(L2)	←	12.5/70-16-6PR	17.5/65-20-10PR		
燃料タンク容量(l)	50	←	←	75	90	130	35	63		
最大燃料消費量(l/h)	←	←	←	←	←	←	4.4	8.5		
冷却水容量(l)※ラジエータ+エンジン	5.7	6.1	←	12	←	23	5.4	12.0		
機側30m全負荷騒音値(dB(A))	←	←	←	←	←	←	64	65		
資格	特別教育	←	←	技能教習	←	←	特別教育	技能教習		
免許	小型特殊	←	←	大型特殊	←	←	小型特殊	大型特殊		