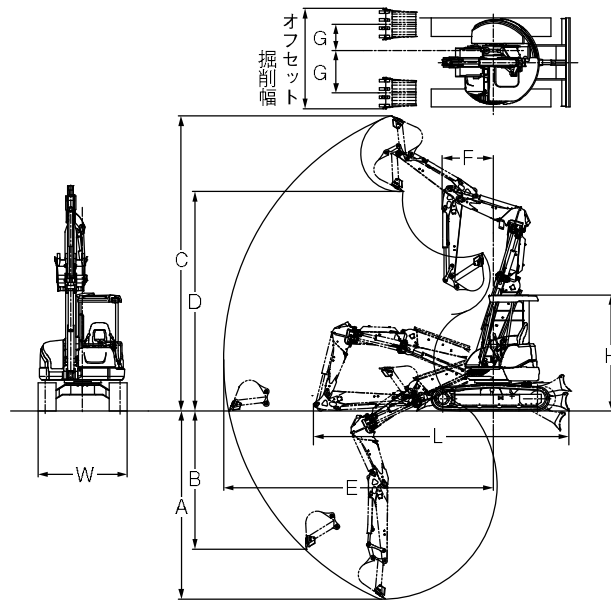


# 超小旋回バックホー



車両系建設機械

メーカー	日立										コベルコ建機		
型式	EX15UR	EX20UR	EX30UR-3	ZX30UR-2	ZX40UR-2	EX55UR-3	ZX55UR-2	ZX75UR	EX135UR-5	ZX135UR	SK20UR	SK30UR	
バケット容量(新JIS規格)	0.033	0.066	0.09	←	0.11	0.22	←	0.28	0.45	←	0.066	0.07	
作業範囲	最大掘削深さA(mm)	1,890	2,250	2,870	2,860	3,240	4,030	4,020	4,220	4,860	4,800	2,210	2,880
	最大角掘削深さB(mm)	1,430	1,950	2,300	2,310	2,750	3,030	3,230	3,450	4,040	3,980	1,810	2,510
	最大掘削高さC(mm)	4,110	4,550	5,150	5,160	5,650	6,530	6,510	7,400	8,590	8,650	4,730	5,190
	最大ダンプ高さD(mm)	3,020	3,300	3,880	3,720	4,220	4,760	4,720	5,310	6,160	6,220	3,470	3,830
	最大掘削半径E(mm)	3,465	3,860	4,370	←	4,860	5,770	5,760	6,440	7,570	7,590	3,960	4,530
	最小旋回半径F(mm)	590	725	775	895	920	1,000	1,050	1,200	1,300	1,310	810	830
	オフセット幅左G(mm)	480	540	580	585	625	750	740	1,160	1,130	←	805	835
//右G(mm)	500	610	730	705	755	900	920	1,140	1,130	←	330	455	
寸法	全長L(mm)	3,155	3,670	3,900	4,080	4,390	5,260	5,160	6,020	7,300	7,270	3,890	4,460
	全幅W(mm)	1,180	1,450	1,550	←	1,740	2,000	←	2,320	2,490	←	1,450	1,550
	全高H(mm)	2,145	2,270	2,400	2,510	←	2,585	2,600	2,720	2,820	2,780	2,270	2,490
	重量(kg)機械質量	1,350	1,990	2,900	2,990	3,600	5,250	5,300	8,150	14,225	1,365	2,000	2,970
	排土板(mm)	1,180	1,450	1,550	←	1,740	2,000	←	2,320	2,490	←	1,450	1,550
	バケット幅(mm)	400(350)	450(400)	500(450)	←	600(550)	700(600)	←	750(660)	970(850)	←	450	←
	履帯幅(mm)	230	250	300	←	←	400	←	450	500	←	250	300
性能	旋回速度(r.p.m)	8.2	9.2	8.3	9.1	9.3	8.0	9.3	11.0	13.4	13.9	9	←
	登坂能力(度)	30	←	←	←	←	←	←	35	←	←	30	←
燃料タンク容量(l)	20	25	35	40	←	70	←	120	147	200	25	34	
燃料消費量(やや困難)(l/h)	←	←	←	←	←	←	←	←	←	←	2.86	3.86	
資格	特別教育	←	←	←	←	技能講習	←	←	←	←	特別教育	←	

メーカー	コベルコ建機			ヤンマー				クボタ					
型式	SK50UR	SK75UR	SK130UR	B2-5	B3-5	B6-5	B7-5A	RX-141	RX-202	RX-303	RX-401-2	RX-502	
バケット容量(新JIS規格)	0.16	0.28	0.45	0.066	0.08	0.2	0.28	0.03	0.052	0.09	0.11	0.20	
作業範囲	最大掘削深さA(mm)	4,180	4,170	4,840	2,270	3,000	4,150	4,350	1,890	2,245	2,870	3,230	4,005
	最大角掘削深さB(mm)	3,850	3,480	4,430	1,950	2,500	3,050	3,770	1,430	1,785	2,340	2,225	2,700
	最大掘削高さC(mm)	6,470	7,500	8,480	4,700	5,250	6,460	7,600	4,110	4,650	5,220	5,640	6,490
	最大ダンプ高さD(mm)	4,910	5,430	6,050	3,400	3,840	4,810	5,490	3,020	3,500	3,780	4,300	4,770
	最大掘削半径E(mm)	5,810	6,420	7,570	4,050	4,660	5,900	6,550	3,465	3,865	4,510	4,830	5,760
	最小旋回半径F(mm)	1,000	1,160	1,370	790	850	1,025	1,200	590	690	770	905	1,000
	オフセット幅左G(mm)	925	1,050	1,165	710	885	940	1,020	380	640	505	590	865
//右G(mm)	795	1,330	1,180	315	510	575	965	600	500	800	690	780	
寸法	全長L(mm)	5,500	6,180	7,440	3,650	4,150	5,280	5,780	3,155	3,665	4,140	4,340	5,220
	全幅W(mm)	1,960	2,320	2,490	1,380	1,550	1,990	2,270	1,180	1,400	1,550	1,740	2,000
	全高H(mm)	2,540	2,600	2,730	2,280	2,430	2,530	2,630	2,145	2,255	2,370	2,440/2,460	2,475
	重量(kg)機械質量	5,060	7,750	13,400	1,980	2,995	5,100	7,750	1,350	1,940	2,950	3,650/3,770	5,150/5,270
	排土板(mm)	1,960	2,320	2,490	1,380×285	1,550×345	1,970×400	2,260×345	1,180×240	1,400×317	1,550	1,740×300	2,000×373
	バケット幅(mm)	700	750	900	490	←	700	750	←	←	←	←	←
	履帯幅(mm)	400	450	500	250	300	400	450	←	←	←	←	←
性能	旋回速度(r.p.m)	9.2	12.5	11.7	9.5	10.5	10	←	8.2	9.0	8.6	9.5	8.2
	登坂能力(度)	30	←	←	←	←	←	←	30	←	←	←	←
燃料タンク容量(l)	53	85	160	28.5	42	55	100	20	27	40	45	69	
燃料消費量(やや困難)(l/h)	6.2	9.27	14.96	←	←	←	←	←	←	←	←	←	
資格	技能講習	←	←	特別教育	←	技能講習	←	←	←	←	←	←	