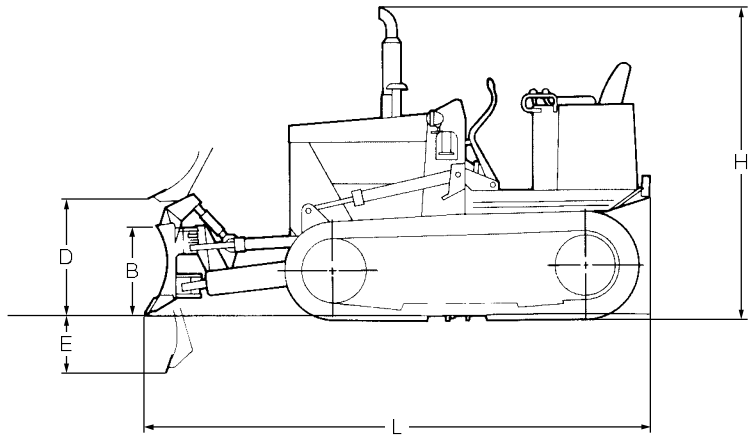
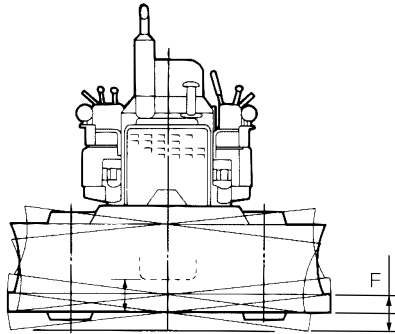
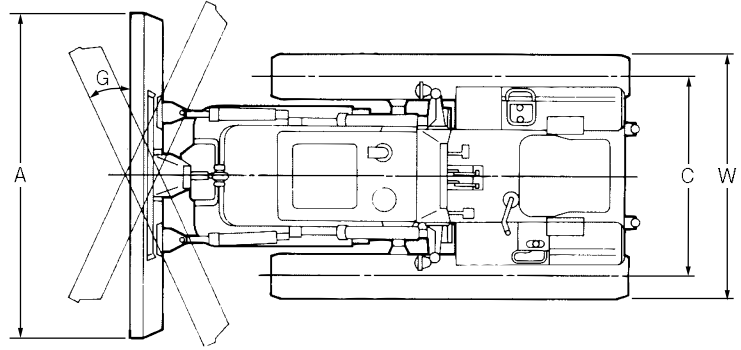


ブルドーザー

車両系建設機械



メーカー		コマツ				
型式		D20A	D31A	D20P	D31P	
機種		乾地		湿地		
運転整備重量(kg)		3,550	6,150	3,840	6,800	
機関出力(PS)		40	68	40	68	
総排気量(cc)		2,690	4,330	2,690	4,330	
寸法	全長L(mm)	3,400	3,765	3,385	3,940	
	全幅(車体)W(mm)	1,610	1,700	2,000	2,250	
	ブレード幅A/高さB(mm)	2,170/590	2,415/745	2,170/590	2,875/745	
	全高	キャノピ上端(mm)	2,475	2,750	2,500	2,770
		キャノピ取外し上端H(mm)	2,160	2,685	2,185	2,705
	履帯中心距離C(mm)	1,310	1,450	1,310	1,650	
	接地圧(kgf/cm ²)	0.35	0.5	0.22	0.26	
	最小旋回半径(m)	2.0	2.2	2.1	2.6	
伝動ドーザ装置	変速機形式	ダイレクト・ドライブ	ハイドロシフト	ダイレクト・ドライブ	ハイドロシフト	
	形式	PAT	←	←	←	
	最大上昇量D/下降量E(mm)	790/385	865/370	865/275	935/300	
	チルト量F(mm)	250	350	270	420	
アングル角G(度)		25	←	←	←	
吐出油量(l/min)		59	87	54	87	
作動油容量(l)		33	49	33	49	
冷却水容量(l)		10	22	13	22	
燃料タンク容量(l)		60	118	60	118	
使用燃料		軽油	←	←	←	
機関潤滑油(l)		8	15	9.5	15	
燃料消費量(l/h)		7.2	9.9	7.2	9.9	
機側30m全負荷騒音値(dB(A))		69	67.5	—	67.5	
資格		技能講習				