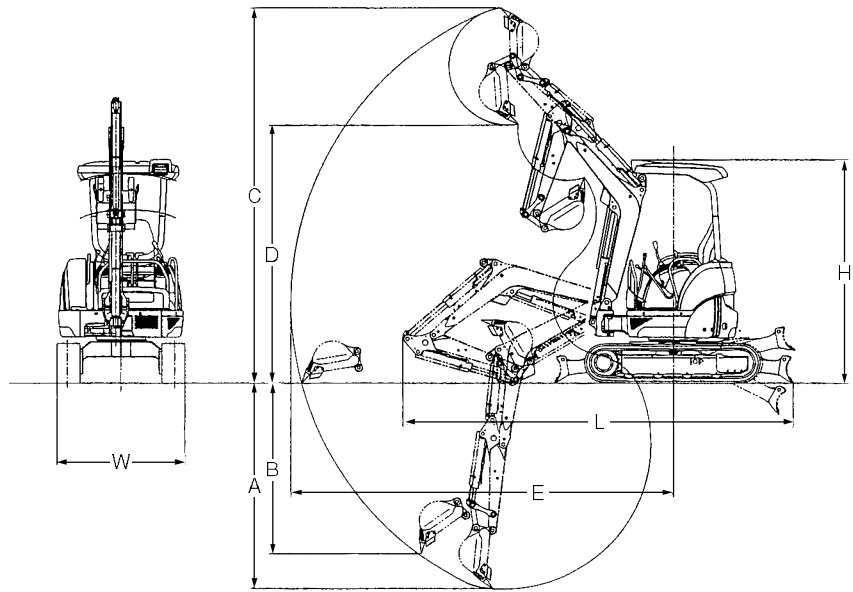


後方小旋回バックホー

車両系建設機械



メーカー		コベルコ建機							
型式		SK09SR	SK13SR	SK20SR-3	SK27SR-3	SK30SR-3	SK35SR-3	SK40SR-3	SK50SR-3
バケット容量(新JIS規格)		0.022	0.044	0.066	0.08	0.09	0.11	0.14	0.16
作業範囲	最大掘削深さA(mm)	1,575	1,910	2,300	2,540	2,810	3,080	3,390	3,590
	最大角掘削深さB(mm)	—	—	—	—	—	—	—	—
	最大掘削高さC(mm)	3,025	3,470	3,960	4,470	4,770	4,980	5,490	5,670
	最大ダンプ高さD(mm)	2,190	2,410	2,720	3,170	3,360	3,580	3,910	4,090
	最大掘削半径E(mm)	3,130	3,590	4,190	4,640	4,930	5,240	5,660	5,890
最小旋回半径(mm)	1,250	1,420	1,800	1,830	1,920	2,040	2,100	2,150	
寸法	全長L(mm)	2,780	3,300	3,820	4,130	4,390	4,710	5,000	←
	全幅W(mm)	750/980	890/1,200	1,400	1,500	1,550	1,700	1,960	←
	全高H(mm)	1,440	2,270	2,460	2,500	2,570	←	2,600	←
	重量(kg)	940	1,350	2,100	2,490	3,000	3,580	4,200	4,630
	排土板(mm)	750/980	890/1,200	1,400	1,500	1,550	1,700	1,960	←
	バケット幅(mm)	350	400	450	500	←	600	←	650
	履帯幅(mm)	180	230	2,580	250	300	←	400	←
性能	旋回速度(r.p.m)	9	10.7	8.7	←	8.9	←	8.8	←
	登坂能力(度)	30	←	←	←	←	←	←	←
燃料タンク容量(l)		9	15	28	←	38	←	53	←
燃料消費量(やや困難)(l/h)		1.47	2.22	3.69	←	4.98	←	7.05	←
資格		特別教育	←	←	←	←	技能講習	←	←

メーカー		ヤンマー								
型式		VIO10-2A	VIO15-2A	VIO20-3	VIO27-3	VIO30-3	VIO35-3	VIO40-5	VIO50-5	VIO70-3
バケット容量(新JIS規格)		0.028	0.05	0.066	0.08	0.1	0.11	0.14	0.16	0.28
作業範囲	最大掘削深さA(mm)	1,800	2,100	2,300	2,600	2,800	3,150	3,500	3,800	4,200
	最大角掘削深さB(mm)	1,500	1,750	1,920	2,200	2,400	2,700	2,850	3,100	3,500
	最大掘削高さC(mm)	3,040	3,620	4,080	4,490	4,800	5,070	5,650	6,160	7,050
	最大ダンプ高さD(mm)	2,260	2,560	2,800	3,080	3,400	3,660	4,000	4,500	4,920
	最大掘削半径E(mm)	3,200	3,720	4,140	4,520	4,800	5,120	5,660	6,120	6,880
最小旋回半径(mm)	1,300	1,500	1,650	1,770	←	1,850	2,060	2,020	2,120	
寸法	全長L(mm)	3,010	3,400	3,865	4,100	4,325	4,595	5,150	5,450	6,210
	全幅W(mm)	1,000(830)	1,200(950)	1,380	1,550	←	←	1,970	1,990	2,270
	全高H(mm)	1,420	2,250	2,410	2,510	←	←	2,620	←	2,630
	重量(kg)	990	1,500	1,990	2,680	2,980	3,330	4,190	4,790	7,450
	排土板(mm)	1,000(830)×220	1,200×235	1,380×295	1,550×345	←	1,550×375	1,970×405	←	2,260×450
	バケット幅(mm)	400	450	490	←	540	590	650	700	750
	履帯幅(mm)	180	230	250	260	300	←	350	400	450
性能	旋回速度(r.p.m)	10	8.4	9.5	10	←	←	←	←	←
	登坂能力(度)	—	—	—	—	—	—	—	—	—
燃料タンク容量(l)		12	20	28.5	37	←	←	64	←	100
燃料消費量(やや困難)(l/h)		—	—	—	—	—	—	—	—	—
資格		特別教育	←	←	←	←	技能講習	←	←	←

後方小旋回バックホー

メーカー	日立									
型式	EX10-3	EX15U-3	EX20U-3	EX27U	ZX27U-2	EX30U	ZX30U-2	ZX35U	EX40U	
バケット容量(新JIS規格)	0.022	0.04	0.066	0.08	←	0.09	←	0.11	0.14	
作業範囲	最大掘削深さA(mm)	1,800	2,310	2,350	2,650	2,620	2,850	2,830	3,060	3,400
	最大垂直掘削深さB(mm)	1,550	1,910	1,900	2,200	2,220	2,350	2,340	2,670	2,490
	最大掘削高さC(mm)	3,055	3,540	4,120	4,500	4,460	4,720	4,680	4,900	5,340
	最大タンク高さD(mm)	2,215	2,440	2,860	3,250	3,210	3,300	3,260	3,490	3,690
	最大掘削半径E(mm)	3,380	3,900	4,250	4,700	4,670	4,950	4,900	5,220	5,550
	最小旋回半径F(mm)	1,250	1,430	1,700	1,880	1,950	1,880	1,940	2,070	2,100
寸法	(輸送時)全長L(mm)	2,985	3,570	3,870	4,260	4,200	4,470	4,450	4,650	5,155
	(輸送時)全幅W(mm)	990	1,240	1,450	1,550	←	←	←	1,740	1,950
	(輸送時)全高H(mm)	1,380	2,250	2,350	2,510	2,460	2,350	2,460	←	2,570
	重量(kg)(機械質量)	980	1,570	1,990	2,700	2,720	2,980	2,990	3,400	3,980
	排土板(mm)	990(750)	1,240(990)	1,450	1,550	←	←	←	1,740	1,950
	バケット幅(mm)	370(350)	450(400)	←	500(450)	←	←	←	600(550)	←
	履帯幅(mm)	180	230	250	300	←	←	←	←	400
性能	旋回速度(r.p.m)	8.3	8.7	9.2	8.1	9.1	8.0	9.3	←	8.3
	登坂能力(度)	30	←	←	←	←	←	←	←	←
燃料タンク容量(l)	12.0	18.0	25.0	40.0	←	←	←	←	50.0	
燃料消費量(やや困難)(l/h)	—	—	—	—	—	—	—	—	—	
資格	特別教育	←	←	←	←	←	←	←	技能講習	

メーカー	日立								
型式	ZX40U-2	ZX50U-2	ZX75US	ZX125US	ZX135US	EX225USR	ZX225USR	ZX225US	
バケット容量(新JIS規格)	0.14	0.16	0.28	0.45	0.5	0.8	←	←	
作業範囲	最大掘削深さA(mm)	3,350	3,600	4,110	5,270	5,530	6,670	←	6,790
	最大垂直掘削深さB(mm)	2,550	2,820	3,670	4,810	4,970	6,050	←	5,920
	最大掘削高さC(mm)	5,600	5,770	7,210	9,020	9,220	9,600	←	11,100
	最大タンク高さD(mm)	3,920	4,100	5,120	6,570	6,760	6,780	←	8,190
	最大掘削半径E(mm)	5,750	6,000	6,430	8,060	8,300	9,910	←	10,010
	最小旋回半径F(mm)	2,190	2,150	1,810	2,030	2,060	3,540	←	2,300
寸法	(輸送時)全長L(mm)	5,340	5,460	5,870	7,240	7,290	8,865	8,870	8,920
	(輸送時)全幅W(mm)	1,960	2,000	2,320	2,490	2,740	2,800	←	2,810
	(輸送時)全高H(mm)	2,510	←	2,690	2,780	2,840	2,970	←	2,990
	重量(kg)(機械質量)	4,310	4,650	7,100	12,400	13,200	21,700	22,000	23,000
	排土板(mm)	1,960	2,000	2,320	—	—	—	—	—
	バケット幅(mm)	600(550)	650(600)	750(660)	970(850)	1,010(890)	1,140(1,030)	←	←
	履帯幅(mm)	400	←	450	500	←	600	←	←
性能	旋回速度(r.p.m)	9.3	←	11.0	13.9	13.7	13.9	13.3	←
	登坂能力(度)	30	←	35	←	←	←	←	←
燃料タンク容量(l)	70.0	←	120.0	200	←	230	320	270	
燃料消費量(やや困難)(l/h)	—	—	—	—	—	—	—	—	
資格	技能講習								

メーカー	クボタ						
型式	U-10	U-15	U-20	K-030-3	K-035-3	U-40	
バケット容量(新JIS規格)	0.024	0.04	0.005	0.10	0.11	0.12	
作業範囲	最大掘削深さA(mm)	1,780	2,100	2,370	2,910	3,105	3,300
	最大垂直掘削深さB(mm)	—	—	—	—	—	—
	最大掘削高さC(mm)	3,060	3,740	4,290	4,820	5,000	5,545(5,310)
	最大タンク高さD(mm)	2,200	2,600	2,930	3,390	3,575	3,390(3,780)
	最大掘削半径E(mm)	3,350	3,720	4,180	5,005	5,215	5,710
	最小旋回半径(mm)	1,280(1,190)	1,450(1,320)	1,570(1,195)	1,870(1,440)	1,940(1,500)	2,135(2,420)/1,685(2,145)
寸法	全長L(mm)	2,995	3,300	3,745	4,760	4,920	5,155
	全幅W(mm)	850/1,000	990/1,200	1,400/1,400(1,600)	1,550	←	1,950
	全高H(mm)	1,370	2,230	2,275	2,360	←	2,485(2,515)
	重量(kg)	980	1,450	1,920/1,940	2,940	3,200	4,300(4,450)
	排土板(mm)	850/1,000	990/1,200	1,400/1,400(1,600)	1,550	←	1,950
	バケット幅(mm)	—	—	—	—	—	—
	履帯幅(mm)	—	—	—	—	—	—
性能	旋回速度(r.p.m)	7.9	8.3	9.3	9.0	8.9	9.2
	登坂能力(度)	30	←	←	←	←	←
燃料タンク容量(l)	9.5	17.7	24	40	←	57	
燃料消費量(やや困難)(l/h)	—	—	—	—	—	—	
資格	—	—	—	—	—	—	