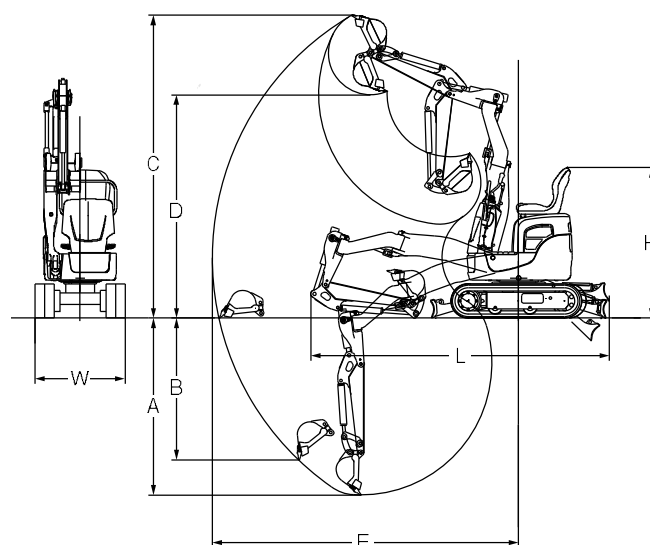


超ミニバックホー

車両系建設機械



| メーカー | | ヤンマー | | |
|------------------|--------------|---------|--------------|-------|
| 型式 | | SV05 | SV08-1 | J09 |
| バケット容量(新JIS規格) | | 0.011 | 0.022 | ← |
| 作業範囲 | 最大掘削深さA(mm) | 1,200 | 1,500 | 1,650 |
| | 最大角掘削深さB(mm) | 820 | 1,260 | 1,300 |
| | 最大掘削高さC(mm) | 2,100 | 2,750 | 2,800 |
| | 最大ダンプ高さD(mm) | 1,410 | 1,950 | 2,050 |
| | 最大掘削半径E(mm) | 2,300 | 2,830 | 2,810 |
| | 最小旋回半径(mm) | 1,060 | 1,180 | 850 |
| 寸法 | 全長L(mm) | 2,150 | 2,600 | 2,560 |
| | 全幅W(mm) | 580 | 840(680) | ← |
| | 全高H(mm) | 1,345 | 1,390 | 1,400 |
| | 重量(kg) | 550 | 890 | 980 |
| | 排土板(mm) | 580×170 | 840(680)×180 | ← |
| | バケット幅(mm) | 300 | 350 | ← |
| | 履帯幅(mm) | 150 | 180 | ← |
| 性能 | 旋回速度(r.p.m) | 7.6 | 8.4 | ← |
| | 登坂能力(度) | — | — | — |
| 燃料タンク容量(l) | | 6 | 9.7 | 10 |
| 燃料消費量(やや困難)(l/h) | | — | — | — |
| 資格 | | | 特別教育 | |