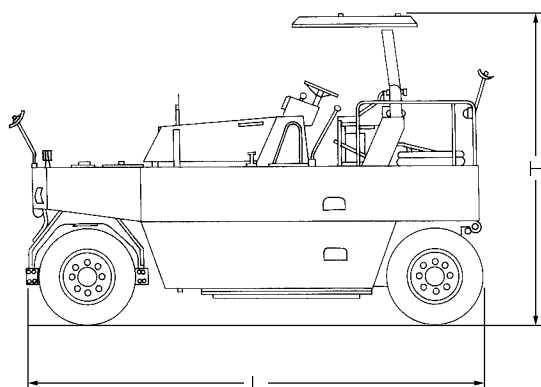
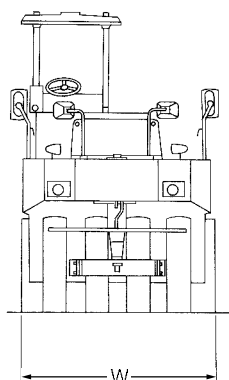
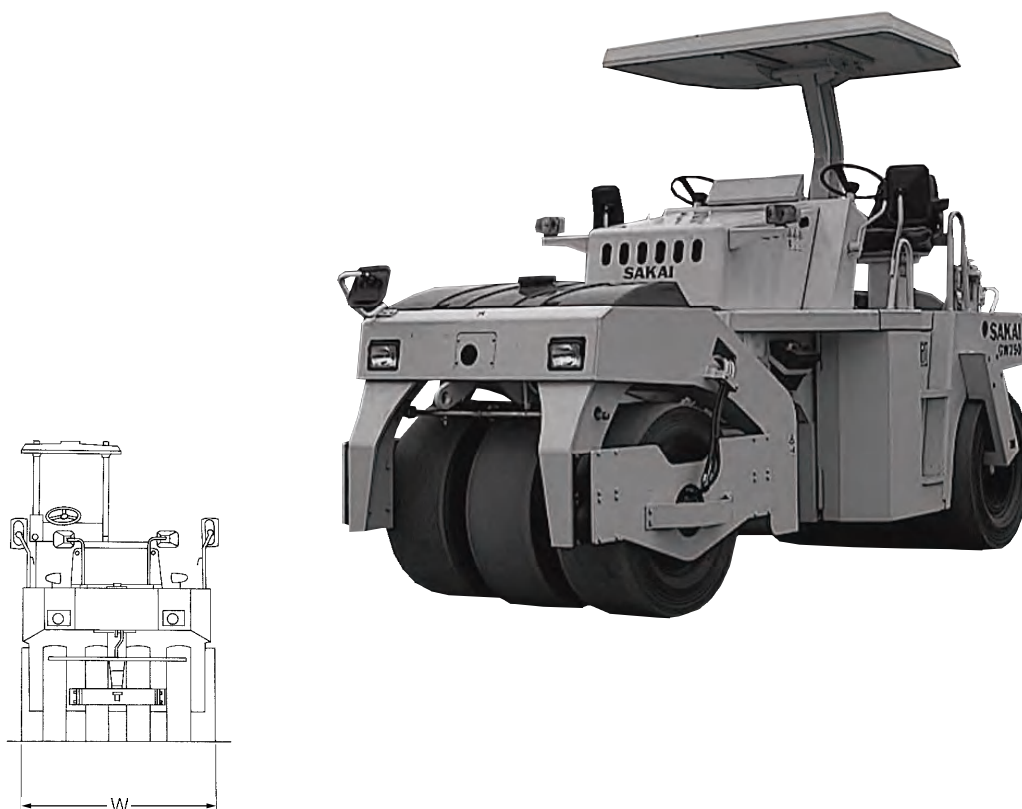


タイヤローラー



転圧機

メーカー	酒井重工業	ダイナバック	
型式	TS200	CD202W	
総重量(kg)	20,000	←	
自重(kg)	8,500	8,600	
自重配分	前軸(kg)	3,150	
	後軸(kg)	5,350	
走行速度(前後進等速)(km/h)	1速:4 3速:11	1速:3.8 3速:12.4	
最小回転半径(m)	6.7	7.4	
登坂能力(度)	23	←	
寸法	全長L(mm)	4,860	
	全幅W(mm)	ハンドルまで(mm)	2,490
		日覆まで(mm)	3,205
	軸距(mm)	3,700	
	最低地上高(mm)	295(鉄バラスト無) 225(鉄バラスト付)	240
	締固め幅(mm)	2,060	
	オーバーラップ(mm)	35	
機関	名称	いすゞ6BDディーゼルエンジン	
	総行程容積(cc)	5,785	
	定格出力(rpm)	92/1,800	
動力伝達装置	変速機	常時噛合式4段	
	総減速機	チェーン式	
車輪装置	タイヤ寸法(PR)	9.00-20-10(OR)	
	タイヤ本数	前輪4本/後輪5本	
	支持方式	前輪(mm)	揺動式
後輪		(上下可動±90)	
制動装置	主ブレーキ	油圧式内部拡張式 (空気倍力装置付)	
	駐車ブレーキ	機械式内部拡張式	
操向装置	全油圧式	←	
散水装置	圧送式	←	
燃料タンク容量(l)	95	100	
散水タンク容量(l)	4,500	4,900	