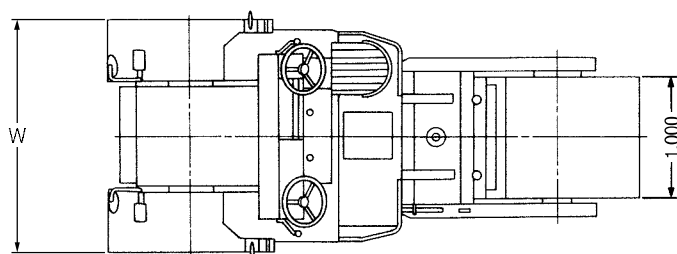
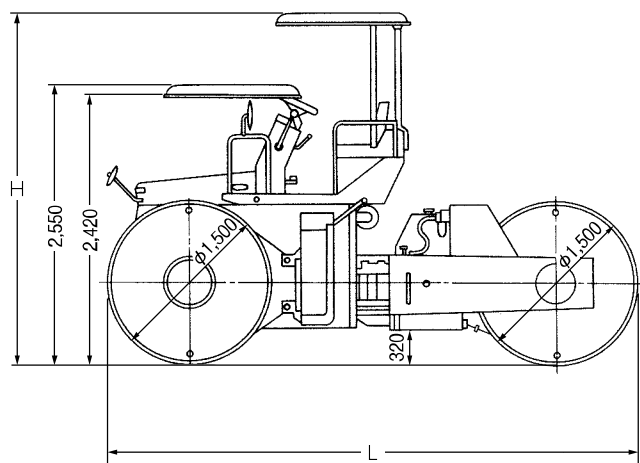
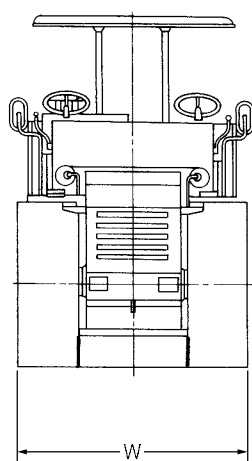
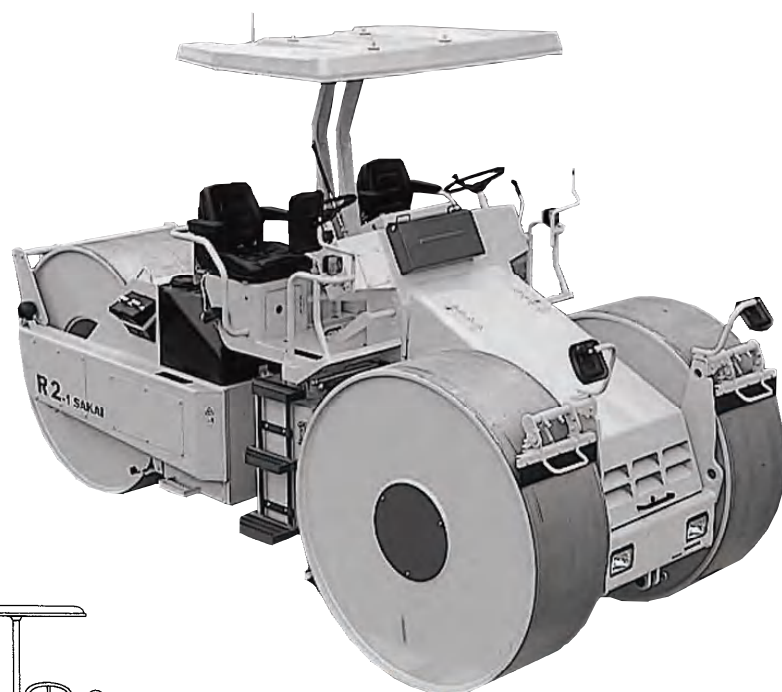


## マカダムローラー



メーカー		酒井重工業	
型式		R2S	
重量	総重量(kg)		11,600
	前輪(kg)		5,650
	後輪(kg)		5,950
	車体重量(kg)		9,600
	前輪(kg)	4,650	後輪(kg)
性能	走行速度(km/h)(前後進等速)		Low 0-7.5 High 0-15
	線圧	総重量	前輪(kg/cm) 51.4 後輪(kg/cm) 54.1
		車体重量	前輪(kg/cm) 42.3 後輪(kg/cm) 45.0
	最小回転半径(m)		6.3
	登板能力(度)		18
	締固め幅(mm)		2,100
	オーバーラップ(mm)		50
寸法	全長L(mm)		4,800
	全幅W(mm)		2,100
	全高H(mm)		3,150
	軸距(mm)		3,300
	前輪(直径×幅)(mm)	1,500X550	
後輪(直径×幅)(mm)	1,500X1,100		
最低地上高(mm)		320	
エンジン	名称		日野 W04D ディーゼル
	形式		水冷4サイクル
	総排気量(cc)		4,009
	定格出力(rpm)		66PS/1,900
	最大トルク(rpm)		25Kg·m/1,800
走行伝達装置		静油圧無段変速	
制動装置		機械式湿式多板式(ネガティブブレーキ)	
操向装置		アーティキュレート方式	
散水装置		圧送式・車輪散水	
燃料タンク容量(l)		120	
散水タンク容量(l)		600	

転圧機