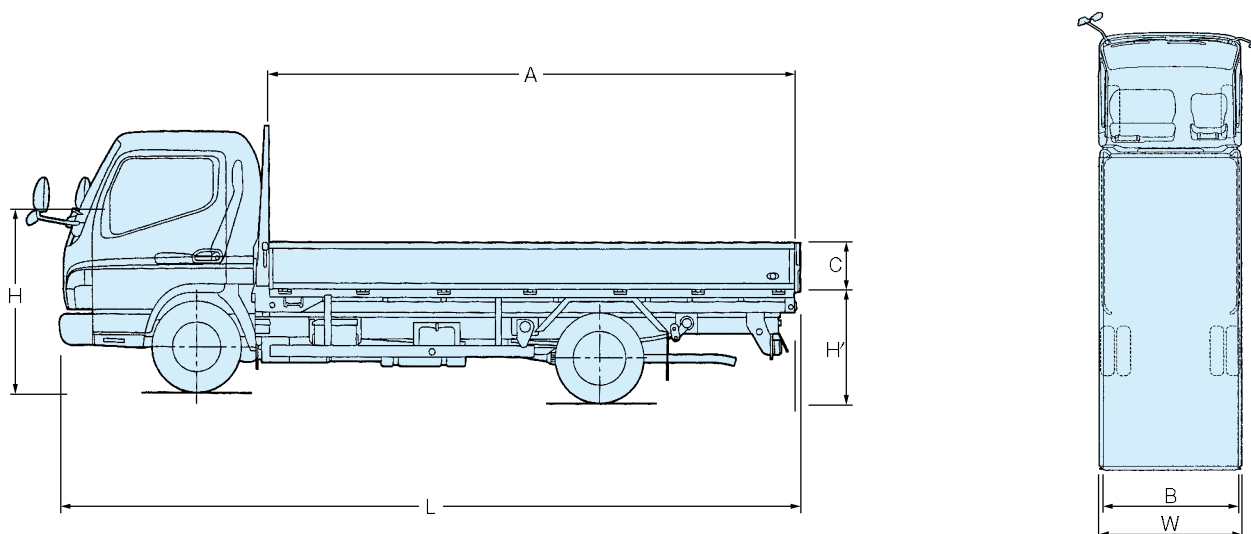


平トラック

レンタカー



名称		2トン平ボデー	4トン平ボデー
寸法	全長L(mm)	4,690	7,990
	全幅W(mm)	1,695	2,220
	全高H(mm)	1,990	2,240
	最低地上高H'(mm)	130	180
	荷台内法		
	長A(mm)	3,120	6,000
	幅B(mm)	1,615	2,080
	高C(mm)	380	380
重量	車両重量(kg)	2,120	3,000
	最大積載量(kg)	2,000	4,000
	乗車定員(人)	3	3
	車両総重量(kg)	4,285	7,165

※上記使用はメーカーにより若干の違いがあります。

ライトバン

寸法・乗車定員		
全長(mm)		4,195
全幅(mm)		1,695
全高(mm)		1,510[1,515]
ホイールベース(mm)		2,550
トレッド	前(mm)	1,455[1,450]
	後(mm)	1,465[1,455]
最低地上高(mm)		155
室内	長(mm)	1,645
	幅(mm)	1,405
	高(mm)	1,245
乗車定員(名)		5

●[]は4WDの数値です。